



O uso deste formulário é limitado a denúncias de crimes contra a propriedade sem suspeito ou evidência conhecida.

Relatório de Cidadão da Polícia de New Bedford

Data de hoje: _____ Hora atual: _____ AM _____ PM Número da chamada: _____

POR FAVOR IMPRIMA Sua Informação:

Sobrenome: _____ Primeiro Nome: _____ Inicial do nome do meio: _____
Endereço da rua: _____ Apt#: _____
Cidade: _____ Estado: _____ CEP: _____ - _____
Telefone: Residencia: (____) _____ - _____ Trabalho: (____) _____ - _____ Telemóvel: (____) _____ - _____

Endereço de email: _____

Sexo: **Macho** **Fêmea** Corrida: _____ Data de nascimento: ____/____/____

Nome da empresa (se aplicável): _____

Endereço da Rua: _____ CEP: _____ - _____

Cidade: _____ Estado: _____ CEP: _____ - _____

Endereço onde ocorreu o crime: _____

Data em que o crime ocorreu: _____ Hora que o crime ocorreu: _____

Data/período de hora em que o crime ocorreu: Entre _____ AM _____ PM e _____ AM _____ PM

Status/Condição da Propriedade: **Roubado** **Danificado** **Outro:** _____

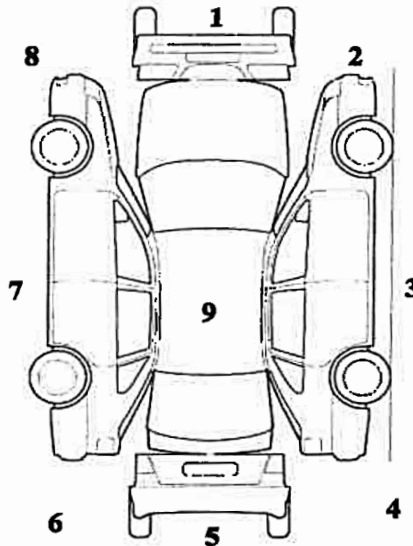
Descrição da propriedade roubada/danificada: _____

Valor da propriedade (\$): _____ Marca: _____ Modelo: _____

Numero de identificacao do veículo/série: _____

* Varreduras incluídas **Sim** **Não**

* Use o diagrama se não houver imagens disponíveis



Localização do dano ao veículo Verifique tudo o que se aplica

Location of Vehicle Damage Check all that apply.

- 1 – Front End
- 2 – Front Passenger's Side
- 3 – Passenger's Side
- 4 – Rear Passenger's Side
- 5 – Rear End
- 6 – Rear Driver's Side
- 7 – Driver's Side
- 8 – Front Driver's Side
- 9 – Roof
- 10 – Undercarriage
- 11 – Other



New Bedford Police Department Chief's Office

871 Rockdale Avenue, New Bedford, MA 2740
Phone: 508-991-6300 ext. 79452 Fax: 508-961-3022

JONATHAN F. MITCHELL
Mayor

PAUL OLIVEIRA
Chief of Police

ADELINO SOUSA
Deputy Chief

INSTRUÇÕES PARA FORMULÁRIO DE RELATÓRIO DE CIDADÃO

O NBPD determinou que sua ligação não contém pistas de investigação ou informações adicionais disponíveis para provocar uma prisão e condenação por este crime. Se qualquer informação adicional sobre este incidente se tornar disponível, entre em contato com o departamento de polícia e prosseguiremos com nossa investigação.

Além de enviar este relatório, você é incentivado a incluir quaisquer fotos ou vídeos que sejam pertinentes. Você pode nos devolver este formulário de uma das seguintes maneiras:

- Opção 1 (**Preferida**): Envie por e-mail o formulário (juntamente com quaisquer digitalizações) para Citizen.Reporting@newbedfordpd.com
- Opção 2: Entregue ou envie pelo correio para sede da polícia para:

New Bedford Police Department
871 Rockdale Avenue, New Bedford 02740
- Opção 3: Entregue no Predio de Segurança do Sul localizado em 912 Brock Avenue
- Opção 4: Ligue para 508-991-6350 para obter serviços adicionais, se necessário.